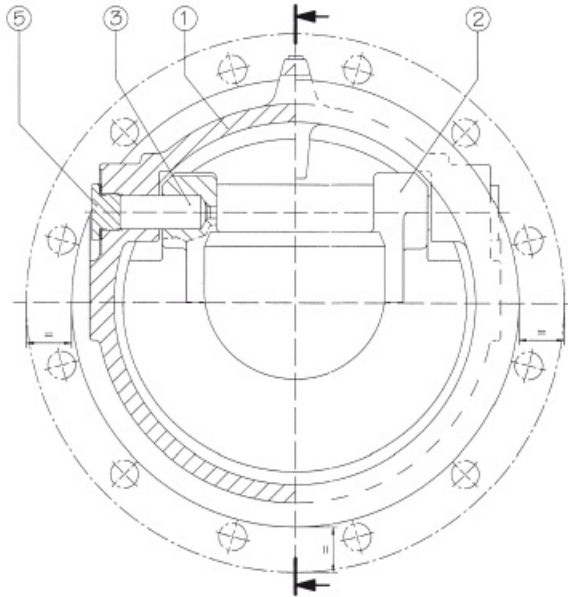


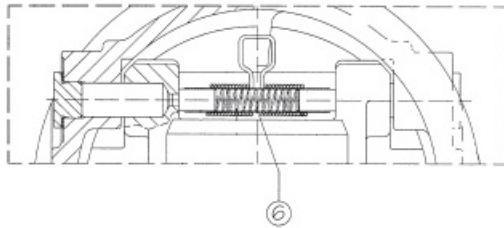
TAKAISKUVENTTIILIT

KRC-R-W-XC/M

Läppätakaiskuventtiili, Laippojen väliin,
DN40-700



Virtaussuunta merkitty runkoon nuolella



Perusmalli toimitetaan ilman joustaa

OSAT

Ref.	Osa	Materiaali	
		Malli SS	Malli CS
1	Pesä	Haponkestävä teräs	Teräs
2	Läppä	Haponkestävä teräs	Teräs
3	Kara	Haponkestävä teräs	
5	Kansi	Haponkestävä teräs	
6	Jousi	Haponkestävä teräs	

PAINELUOKAT

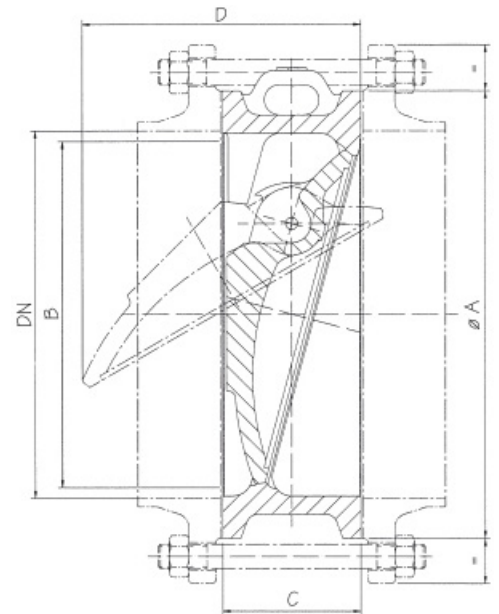
DN40-250	PN 10, 16, 25, 40
DN300-400	PN 10, 16, 25
≥ DN450	PN 10, 16 (pyydettyessä 25)
ANSI	150 - 300

OPTIOT

- » jousella
- » BS laippojen väliin
- » vastapainolla
- » hydraulijarrulla

MITAT JA PAINOT

DN	A	D	C	kg	
40	1 1/2"	94	45	33	0,9
50	2"	107	60	43	1,0
65	2 1/2"	127	70	46	1,6
80	3"	142	90	64	3,2
100	4"	162	102	64	4,5
125	5"	194	120	70	6,5
150	6"	219	140	76	9,4
200	8"	273	185	89	17,8
250	10"	329	220	114	26,0
300	12"	378	262	114	32,0
350	14"	438	310	127	47,0
400	16"	490	360	140	68,0
450	18"	539	400	152	84,0
500	20"	594	450	152	100,0
600	24"	696	535	178	150,0
700	28"	811	620	229	272,0



Painehäviötaulukko ks. sivu 2

TAKAISKUVENTTIILIT

KRC-R-W-XC/M

Läppätakaiskuventtiili, Laippojen väliin

DN40-700



PAINEHÄVIÖTAULUKKO

